

Haustürgarnituren

Unsere Kollektion von Türbeschlägen umfasst Modelle vom Barock bis zur Postmoderne. Die gezeigten Drücker, Langschilder und Rosetten liefern wir auch in anderen Kombinationen als den gezeigten – sofern diese stilistisch zusammenpassen.

Heutige Verhältnisse erlauben es nicht mehr ausschließlich, die alten großen Drückergarnituren zu verwenden. Beim Verlassen von Haus oder Wohnung haben Sie den Schlüssel dabei und lassen die Tür ins Schloss fallen. Daher werden oft die äußeren Haustürdrücker durch einen auf dem Schild oder der Rosette fest angebrachten Knopf oder einen Stoßgriff ersetzt.

Symmetrische Griffe können als Paar auch zu einem Stoßgriff umgearbeitet werden. Geschnittene Schilder können als Sonderanfertigung in jeder Größe und Stärke angefertigt werden.

Schilder und Rosetten mit glatter, nicht reliefierter Oberfläche können in 10 mm Stärken für Sicherheitsgarnituren geliefert werden, so dass die Befestigung mit Schrauben nur von innen erfolgt. Gegossene Schilder als Sicherheitsschilder gibt es nur einige, die übrigen können als Hilfsmaßnahme –so die Abmessungen es erlauben– auf der Rückseite Buchsen mit Innengewinde erhalten, so dass auch da Verschraubung von innen erfolgen kann.

Erläuterungen zu Material und Ausführungen:

Die erhältlichen Materialien und Oberflächenbehandlungen der Beschläge sind aus den Abkürzungen in der Tabelle ersichtlich. Wir lackieren die Beschläge nur auf ausdrücklichen Wunsch, da keine Lackierung wirklich dauerhaft ist. Mit der Zeit erhalten Messing- und Eisenbeschläge die für sie typische Patina und damit einen eigenen Reiz, der einer bröckelnden Lackschicht immer vorzuziehen ist.

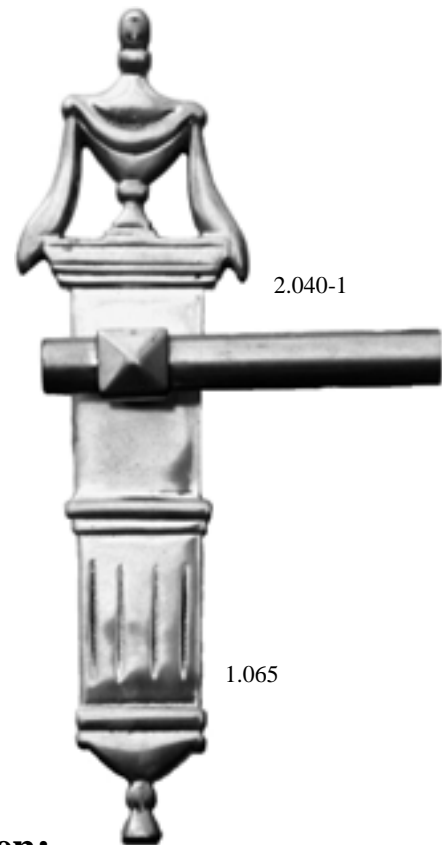
Verwendete Abkürzungen

Msp:	Messing poliert
Msa:	Messing alt, Oberfläche stumpf
Mss:	Messing schwarz pulverbeschichtet
MsNi:	Messing vernickelt, glänzende Oberfläche
MsNim:	Messing matt vernickelt, Oberfläche gebürstet
MsZis:	Messing schwarz verzinkt
Fe:	Eisen roh
Fea:	Eisen alt, auf Wunsch mit gewachster Oberfläche, Öl eingebrannt.
Fes:	Eisen schwarz pulverbeschichtet
FeZn:	Eisen feuerverzinkt
FeZi:	Eisen verzinkt
FeZis:	Eisen schwarz verzinkt (siehe Fußnote Zimmertüren)
Tg:	Temperguss, roh oder Oberfläche wie Eisen
Si:	Auch als Sicherheitsschild zur Verschraubung von innen erhältlich

Holzteile bei Handhaben und ganze Holzgarnituren stellen wir in Ebenholz, Grenadill, Palisander, Nuss, Eiche, Esche, Birne, Pflaume oder nach Wunsch her.

Da bei historischen Drückern die Drückersockel nicht stark genug sind, um einen Vierkantstift bis zur Handhabe einzuführen, können wir gelegentlich nur 8 mm Vierkantstifte mit einer Aufsteckhülse 8 mm/10 mm verwenden. Wegen der Ungewissheit über die exakte Türstärke verwenden wir in der Regel keine Schraubstifte wie bei modernen Garnituren. Der genaue Sitz des Drückerbefestigungsstiftes ist bei der Montage anzuzeichnen und dann zu bohren (3 mm).

Wenn zu einer Haustürgarnitur eine passende Zimmertürgarnitur oder Olive existiert, finden Sie im Katalog Querverweise in der Form: ZT – 1 als Verweis auf S. 1 im Kapitel Zimmertürgarnituren.



Haustürgarnituren

Anfrage - bzw. Bestellformular
Lesen Sie unbedingt die Erläuterungen

Absender:

Name: _____

Telefon: _____ Fax: _____ E-Mail: _____

Kommission: _____

Lieferanschrift: _____

Rechnungsanschrift: _____

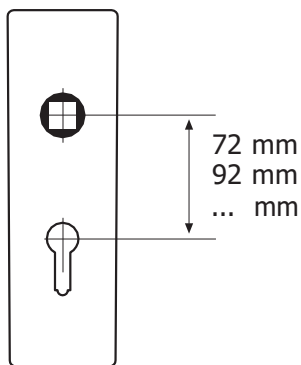
(nur falls verschieden von Lieferanschrift)

Notwendige Angaben bei der Bestellung von Haustürgarnituren:

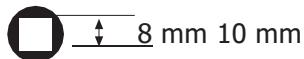
Bitte prüfen Sie bei der Bestellung, ob sie alle nötigen Informationen gesammelt haben. Sie können diese Seite kopieren, die notwendigen Angaben eintragen und an uns senden. Die Abkürzungen für Material und Sonderausführungen finden Sie auf der vorhergehenden Seite.

Die folgenden Skizzen erläutern die wichtigsten Maße und Begriffe:

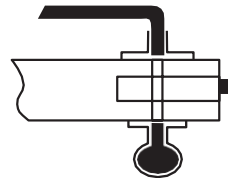
Abstand zwischen Vierkant und Profilzylinder



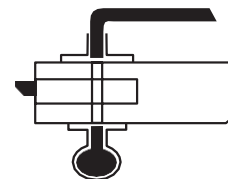
Vierkant für Drückerstift



Drücker innen rechts



Drücker innen links



Schlüsselloch
Profilzylinder Buntbart



PZ

BB

Knopf fest
oder drehbar

Artikel	Anzahl Garnitur	Abstand Türstärke		PZ /BB	Vierkant	Knopf fest / drehbar	Drücker innen re/li	Material/ Ausführung	Stifte/ Schrauben mitgeliefert ?	Sicherheits- garnitur
1.065/2.040-1	1	92	65	X	10 mm		re	MsNp	ja	

Sonderwünsche:

Sollen Ihre Modelle ausgeführt werden, senden Sie uns diese oder ein Foto. Sie erhalten dann ein für Sie unverbindliches Angebot.

Bei Bestellung

Datum:

Unterschrift:

Es gelten die in allen unseren Verkaufsunterlagen veröffentlichten Allg. Geschäftsbedingungen.



Haustürgarnituren



Artikel	Länge	Breite	Material	Sonderausführungen	Querverweise	
Türschilder	1.078	245 mm	Msp Msa MsNi MsNim	Si		
	1.182	238 mm			40 mm	
Türdrücker	2.302	110 mm				ZT - 7, O - 7
	2.041	120 mm				
Türknoopf	5.003	65 mm	37 mm			

Haustürgarnituren

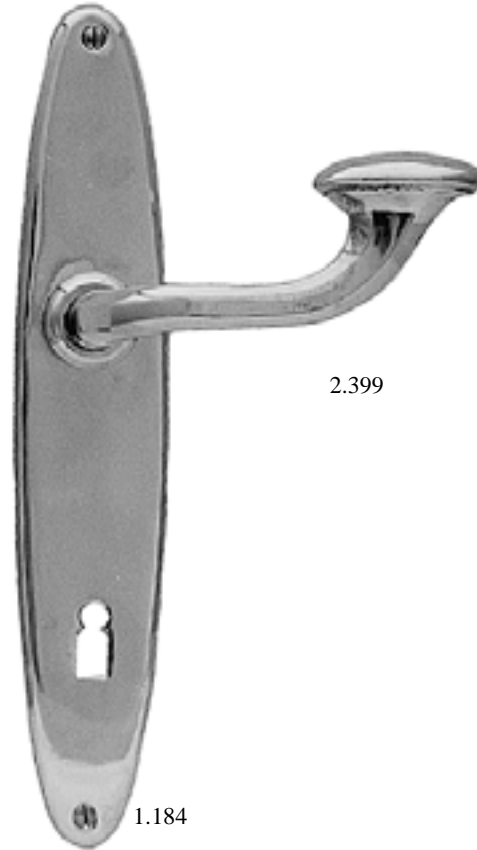


2.108

4.042



4.043



1.184

2.399

*Gropius Bau Berlin

Drücker: Entwurf Winetou Kampmann

Artikel	Länge / Ø	Breite	Material	Sonderausführungen	Querverweise
HT – Drücker	2.108*	170 mm	Msp, Ms MsZis MsNi MsNim		O– 2/10 ZT–10
Rosetten	4.042	Ø 56 mm		Überschraubrossette Si	
	4.043	Ø 56 mm			
Langschild	1.184	270 mm	50mm		
Türdrücker	2.399	139 mm	Msp Msa		

Haustürgarnituren



	Artikel	Länge	Breite	Material
Türdrücker	2.099	145 mm		Msp Msa
	2.101	140 mm		
	2.640	96 mm		
Türschilder	1.076	260 mm	95 mm	
	1.088	260 mm	115 mm	
	1.497	225 mm	68 mm	

Haustürgarnituren



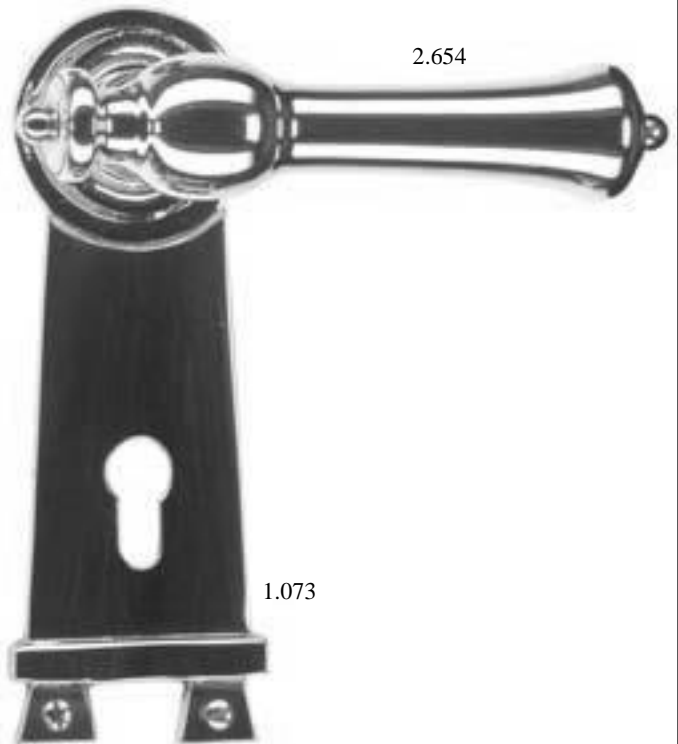
	Artikel	Länge	Breite	Material	Sonderausführungen
Türdrücker	2.286	145 mm		Msp Msa	nur rechter Drücker
	2.102	160 mm			
	2.100	160 mm			
Türschilder	2.098	145 mm			
	1.012	260 mm	80 mm		
	1.138	320 mm	110 mm		
	1.075	220 mm	100 mm		
	1.064	300 mm	95 mm		

Haustürgarnituren



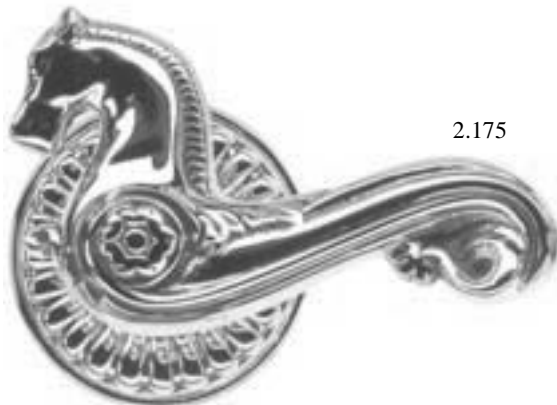
2.287

1.091



2.654

1.073



2.175

4.286



2.023

4.222

	Artikel	Länge / Ø	Breite	Material	Sonderausführungen	
Türdrücker	2.287	135 mm		Msp Msa Mss MsZis		
	2.023	115 mm				
	2.175	140 mm				
	2.654	173 mm	40 mm			
Türschilder	1.091	150 mm	75 mm			Si
	1.073	196 mm	70 mm			
Rosetten	4.222	Ø 58 mm				
	4.286	Ø 80 mm				

Haustürgarnituren



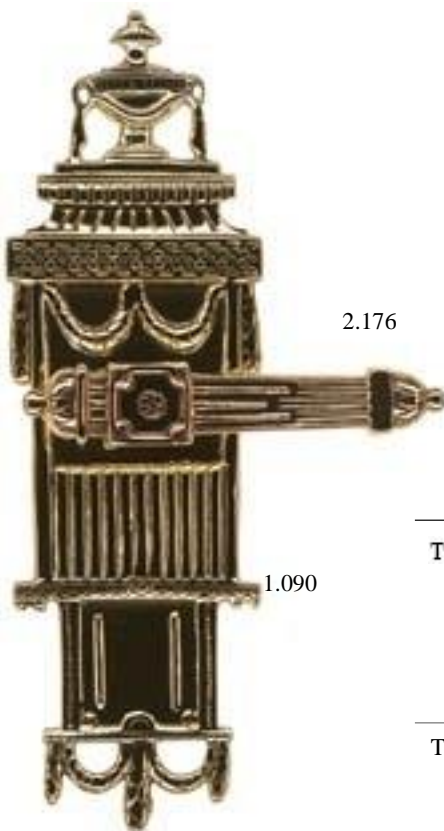
2.040-1

1.065



2.178

1.089



2.176

1.090



2.147-1

1.055

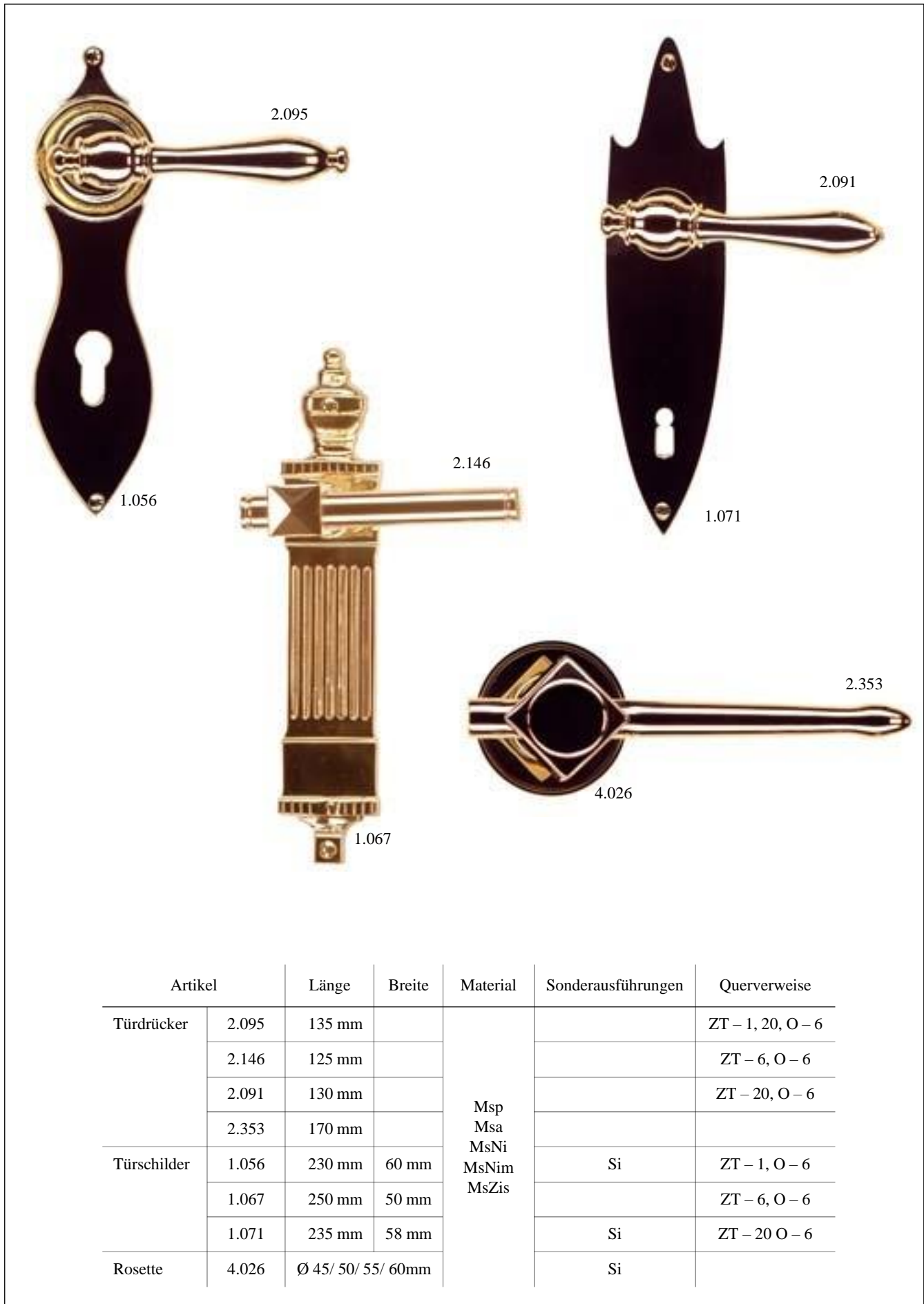
	Artikel	Länge	Breite	Material	Querverweise
Türdrücker	2.178	160 mm		Msp Msa	
	2.176	180 mm			
	2.040-1	120 mm			ZT – 15, O – 6
	2.147-1	130 mm			ZT-6
Türschilder	1.089	235 mm	100 mm		
	1.090	365 mm	115 mm		
	1.065	255 mm	70 mm		
	1.055	185 mm	60 mm		

Haustürgarnituren



	Artikel	Länge	Breite	Material	Sonderausführungen	Querverweise
Türdrücker	2.288	150 mm		Tg		ZT – 26
	2.229-1	165 mm		Fe Fea Fes FeZis Msp Msa		
	2.002-1	185 mm				ZT – 27, O – 6
	2.228-1	145 mm				ZT – 27
Türschilder	1.103	210 mm	65 mm		Si	
	1.091	195 mm	80 mm			ZT – 26
	1.149	225 mm	65 mm			
	1.104-1	170 mm	60 mm			

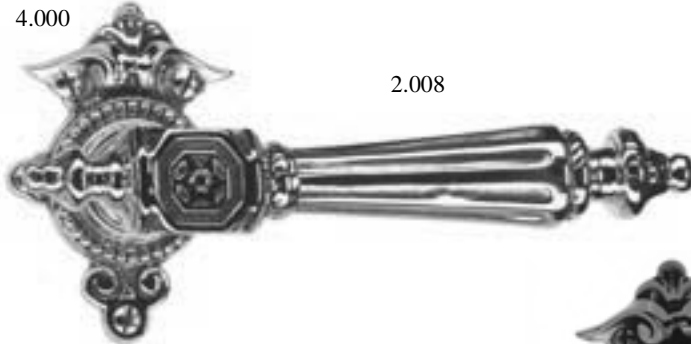
Haustürgarnituren



Artikel		Länge	Breite	Material	Sonderausführungen	Querverweise	
Türdrücker	2.095	135 mm		Msp Msa MsNi MsNim MsZis		ZT - 1, 20, O - 6	
	2.146	125 mm				ZT - 6, O - 6	
	2.091	130 mm				ZT - 20, O - 6	
	2.353	170 mm					
Türschilder	1.056	230 mm	60 mm		Si		ZT - 1, O - 6
	1.067	250 mm	50 mm				ZT - 6, O - 6
	1.071	235 mm	58 mm	Si		ZT - 20 O - 6	
Rosette	4.026	Ø 45/ 50/ 55/ 60mm		Si			

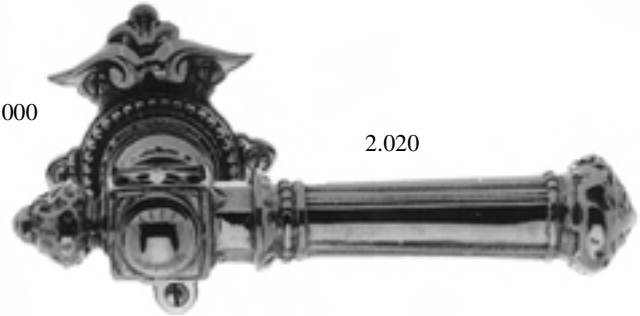
Haustürgarnituren

4.000



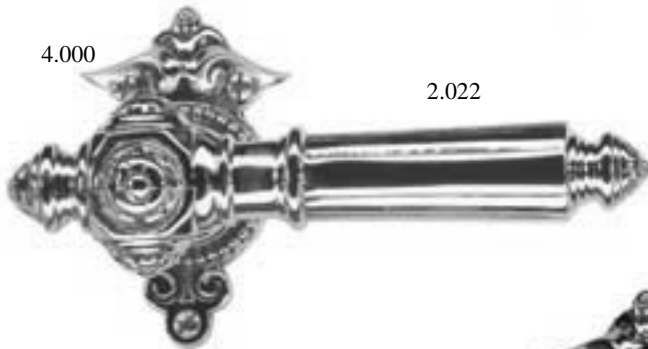
2.008

4.000



2.020

4.000



2.022

2.236




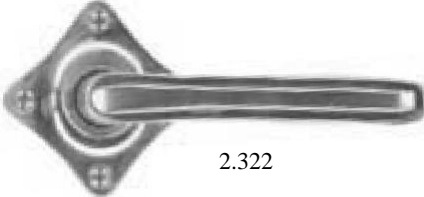

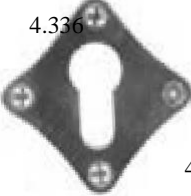



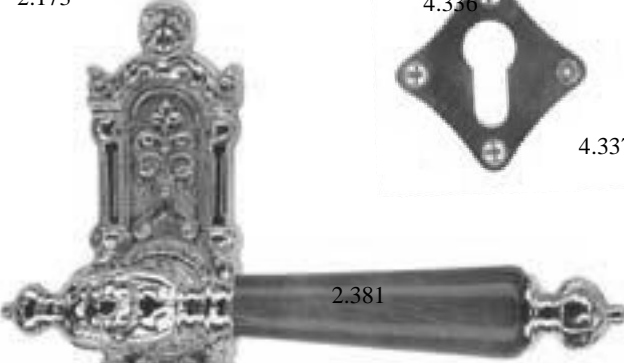


4.001



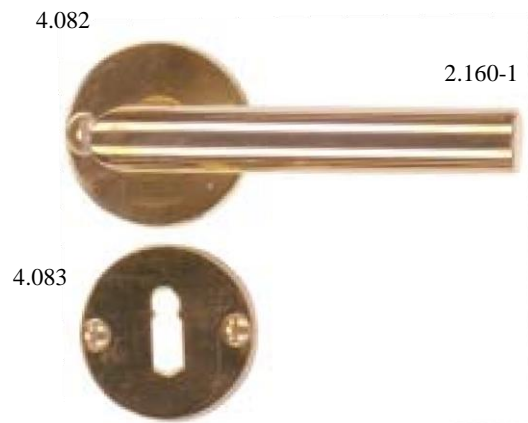
4.000

	Artikel	Länge	Breite	Material	Querverweise
Türdrücker	2.022	170 mm		Msp, Msa, Mss, MsNi	ZT – 19, O – 3
	2.236	175 mm		Msp, Msa, Mss, MsNi Ebenholz	ZT – 10, 19, 24, 38 HT – 13, O – 3
	2.020	150 mm		Msp, Msa, Mss MsNi, MsNim	ZT – 3, 19
	2.008	175 mm			
Rosetten	4.000	95 mm	65 mm		
	4.001	72 mm	46 mm		

Haustürgarnituren

						
						
						
						
						
Artikel	Länge / Ø	Breite	Material	Beschreibung	Querverweise	
Türdrücker	2.322	113 mm	Msp, Msa, MsNi, MsNim		ZT – 2 O–10	
	2.173	135 mm	Msp, Msa		ZT – 19	
	2.288	150 mm			ZT – 1	
	2.381	200 mm	Ebenholz, Msp, Msa, MsNi		ZT–24	
Rosetten	4.336	70 mm	70 mm	Msp, Msa, MsNi, MsNim		Si
	4.337	70 mm	70 mm			Si
	4.108	Ø55 mm		Msp, Msa	Überschraub- rosetten	Si
	4.109	Ø55 mm				Si
Türschilder	1.013	220 mm	62 mm	Msp, Msa MsNi		Si
	1.244	285 mm	56 mm			

Haustürgarnituren



Artikel		Länge / Ø	Material	Sonderausführungen	Querverweise
Türdrücker	2.140-1	135 mm	Ebenholz, Msp, Msa, Fea, Fes, FeZis		ZT – 15, O – 6
	2.237-1	140 mm	Msp, Msa, Fea, Fes, FeZis		ZT – 36, O – 4
	2.160-1	130 mm	Msp, Msa, MsNi, MsNim Fea, Fes, FeZis		ZT – 13, O – 1
Rosetten	4.026	Ø 45 /50/ 55/ 60 mm	alle Oberflächen	Si	
	4.027	Ø 45 /50/ 55/ 60 mm			
	4.082	Ø 45 /50/ 55/ 60 mm			
	4.083	Ø 45 /50/ 55/ 60 mm			

Haustürgarnituren

2.641

4.118 2.066

4.119

2.361

1.000

4.026

5.100

4.386

5.106

4.522

Artikel		Länge / Ø	Breite	Material	Sonderanfertigung
Türdrücker	2.066	128 mm		Msp, Msa MsNi	
	2.361	127 mm			
	2.641	118 mm		Fe	
Türschild	1.000	200 mm	61 mm	Knopf: Msa, Msp	Si
Türknopf	5.100	130 mm		Msp, Msa MsNi	
	5.106	136 mm			
Rosetten	4.118	Ø 45/ 50/ 55/ 60 mm		alle Oberflächen	Si
	4.119	Ø 45/ 50/ 55/ 60 mm			Si
	4.026	Ø 45/ 50/ 55/ 60 mm			Si
	4.386	Ø 45/ 50/ 55/ 60 mm			Si
	4.522	Ø 45/ 50/ 55/ 60 mm			Si

Haustürgarnituren

Artikel	Länge / Ø	Breite	Material	Sonderausführungen	Querverweise	
Stoßgriffe	9.509	230 mm	Msp Msa MsNi			
	9.508	120 mm				
	9.510	235 mm		Ebenholz	ZT – 35, 38 HT – 9, O – 3	
	9.511	250 mm		Ebenholz	ZT – 29, O – 6	
Türschild	1.108	260 mm	50 mm	Mit PZ oder BB, Si		
Rosetten	4.084	Ø 55 mm		Si		
	4.026	Ø 45/ 50/ 55/ 60 mm			alle Oberfl.	
	4.160	Ø 50 mm			Msp, Msa, MsNi	

Haustürgarnituren



9.513



9.512



9.518



5.016

Artikel		Länge/ Ø	Material
Stoßgriffe	9.512	205 mm	Fes Fea FeZn
	9.513	250 mm	
	9.518	300 mm	
	9.518	400 mm	
Türknohf	5.016	Ø 70/ 80 mm	FeZn, FeZis

Haustürgarnituren



Artikel	Länge / Ø	Material	Bemerkungen	
Türknoöpfe	5.053	Ø 52 mm	Msp Msa MsNi FeZis	
	5.056	Ø 55/ 60 mm		
	5.057	Ø 48 mm		
	5.058	Ø 55/ 60 mm		Rosette und Knopf 1 Teil
	5.059	Ø 55/ 60 mm		
	5.066	Ø 55/ 60 mm		Msp, Msa, Fea Fes, FeZis
Rosetten	4.334	Ø 50 mm	alle Oberflächen	
	4.336	Ø 60 mm		Si
	4.026	Ø 45/ 50/ 55/ 60 mm		Si

Haustürgarnituren



5.054

4.332



5.087

4.336



4.033



4.331



4.333

Artikel	Länge / Ø	Breite	Material	
Türkнопfe	5.054	Ø 62 mm	Msp Msa MsNi FeZis	
	5.087	68 mm		38 mm
Rosetten	4.332	Ø 53 mm		
	4.033	Ø 55 mm		
	4.331	80 mm		60 mm
	4.333	112 mm		54 mm
	4.336	94 mm		

Haustürgarnituren



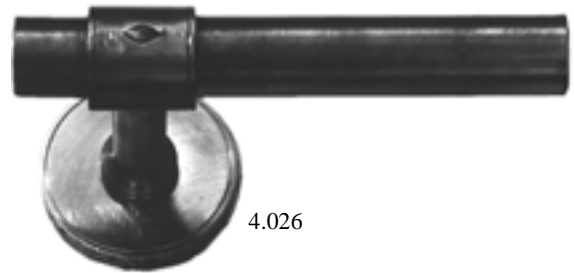
2.376

4.340

2.319-1



4.341



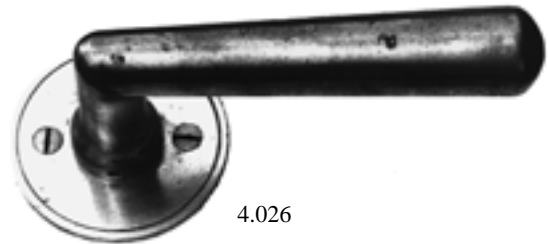
4.026

5.067



4.338

2.321



4.026

Artikel		Länge / Ø	Breite	Material	Sonderausführungn /Querverweise
Türdrücker	2.319	140 mm		Fe, Fea, FeZis, Fes Msp MsNi MsNim	S-3 ZT-11 O-7
	2.321	135 mm			
	2.376	122 mm			
Rosetten	4.026	Ø 45/ 50/ 55/ 60 mm		alle Oberflächen	Si
	4.340	60 mm	60 mm	Msp, Msa	Si
	4.341	60 mm	60 mm	MsZis	Si
	4.338	55 mm	102 mm	Msp Msa	
Türknoopf	5.067	37 mm	60 mm		

Haustürgarnituren

4.222



2.215

4.342



2.395



4.223



4.343

4.040



2.325

4.344



2.379



4.041

Artikel		Länge /Ø	Breite	Material	Sonderausführungen	
Türdrücker	2.215	150 mm		Msp Msa MsZis Mss		
	2.395	170 mm				
	2.325	154 mm				
	2.379	150mm				
Rosetten	4.222	Ø 58 mm				
	4.223	Ø 59 mm				
	4.342	70 mm	76 mm			
	4.343	80 mm	60 mm			Si
	4.040	Ø 65 mm				
	4.041	Ø 65 mm				
	4.344	Ø 74 mm				

Haustürgarnituren



	Artikel	Länge / Ø	Breite	Material	Sonderausführungen	
Türdrücker	2.360	144 mm		Msp, Msa, Fea Fes		
	2.397	135 mm				
	2.400	134 mm		Msp, Msa, Mss MsZis		
	2.378	130 mm				
Türschilder	1.148	200mm	70 mm	Msp, Msa, Mss Fe, Fea, Fes		
	1.154	240mm	88 mm			ZT-6, Si
	1.280	253 mm	77 mm	Msp, Msa, Mss MsZis		Si
	1.343	152 mm	55 mm			