

Haustürgarnituren

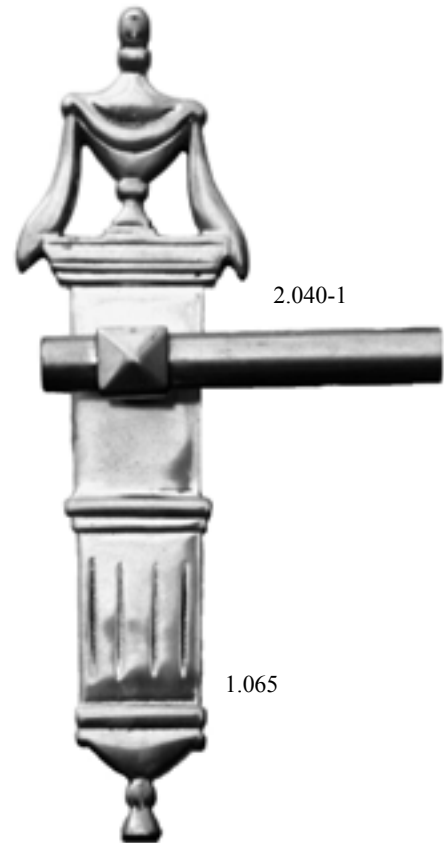


Unsere Kollektion von Türbeschlägen umfaßt Modelle vom Barock bis zur Postmoderne. Die gezeigten Drücker, Langschilder und Rosetten liefern wir auch in anderen Kombinationen als den gezeigten – sofern diese stilistisch zusammenpassen.

Heutige Verhältnisse erlauben es nicht mehr ausschließlich, die alten großen Drückergarnituren zu verwenden. Beim Verlassen von Haus oder Wohnung haben Sie den Schlüssel dabei und lassen die Tür ins Schloß fallen. Daher werden oft die äußeren Haustürdrücker durch einen auf dem Schild oder der Rosette fest angebrachten Knopf oder einen Stoßgriff ersetzt.

Symmetrische Griffe können als Paar auch zu einem Stoßgriff umgearbeitet werden. Geschnittene Schilder können als Sonderanfertigung in jeder Größe und Stärke angefertigt werden.

Schilder und Rosetten mit glatter, nicht reliefierter Oberfläche können in 10 mm Stärken für Sicherheitsgarnituren geliefert werden, so daß die Befestigung mit Schrauben nur von innen erfolgt. Gegossene Schilder als Sicherheitsschilder gibt es nur einige, die übrigen können als Hilfsmaßnahme -so die Abmessungen es erlauben- auf der Rückseite Buchsen mit Innengewinde erhalten, so daß auch da Verschraubung von innen erfolgen kann.



Erläuterungen zu Material und Ausführungen:

Die erhältlichen Materialien und Oberflächenbehandlungen der Beschläge sind aus den Abkürzungen in der Tabelle ersichtlich. Wir lackieren die Beschläge nur auf ausdrücklichen Wunsch, da keine Lackierung wirklich dauerhaft ist. Mit der Zeit erhalten Messing- und Eisenbeschläge die für sie typische Patina und damit einen eigenen Reiz, der einer bröckelnden Lackschicht immer vorzuziehen ist.

Verwendete Abkürzungen

Msp:	Messing poliert
Msa:	Messing alt, Oberfläche stumpf
Mss:	Messing schwarz pulverbeschichtet
MsNi:	Messing vernickelt, glänzende Oberfläche
MsNim:	Messing matt vernickelt, Oberfläche gebürstet
MsZis:	Messing schwarz verzinkt
Fe:	Eisen roh
Fea:	Eisen alt, auf Wunsch mit gewachster Oberfläche, Öl eingebrannt.
Fes:	Eisen schwarz pulverbeschichtet
FeZn:	Eisen feuerverzinkt
FeZi:	Eisen verzinkt
FeZis:	Eisen schwarz verzinkt (siehe Fußnote Zimmertüren)
Tg:	Temperguß, roh oder Oberfläche wie Eisen
Si:	Auch als Sicherheitsschild zur Verschraubung von innen erhältlich

Holzteile bei Handhaben und ganze Holzgarnituren stellen wir in Ebenholz, Grenadill, Palisander, Nuß, Eiche, Esche, Birne, Pflaume oder nach Wunsch her.

Da bei historischen Drückermodele die Drückersockel nicht stark genug sind, um einen Vierkantstift bis zur Handhabe einzuführen, können wir gelegentlich nur 8 mm Vierkantstifte mit einer Aufsteckhülse 8 mm/10 mm verwenden. Wegen der Ungewißheit über die exakte Türstärke verwenden wir in der Regel keine Schraubstifte wie bei modernen Garnituren. Der genaue Sitz des Drückerbefestigungsstiftes ist bei der Montage anzuzeichnen und dann zu bohren (3 mm).

Wenn zu einer Haustürgarnitur eine passende Zimmertürgarnitur oder Olive existiert, finden Sie im Katalog Querverweise in der Form: ZT – 1 als Verweis auf S. 1 im Kapitel Zimmertürgarnituren.



Haustürgarnituren

Anfrage - bzw. Bestellformular

Lesen Sie unbedingt die Erläuterungen auf der Vorderseite

Absender:

Name: _____

Telefon: _____ Fax: _____ e-mail: _____

Kommission: _____

Lieferanschrift: _____

Rechnungsanschrift: _____

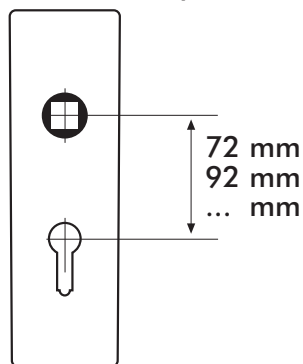
(nur falls verschieden von Lieferanschrift)

Notwendige Angaben bei der Bestellung von Haustürgarnituren:

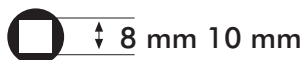
Bitte prüfen Sie bei der Bestellung, ob sie alle nötigen Informationen gesammelt haben. Sie können diese Seite kopieren, die notwendigen Angaben eintragen und an uns senden. Die Abkürzungen für Material und Sonderausführungen finden Sie auf der vorhergehenden Seite. .

Die folgenden Skizzen erläutern die wichtigsten Maße und Begriffe:

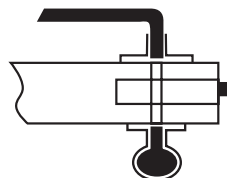
Abstand zwischen Vierkant und Profilzylinder



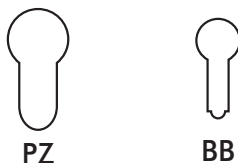
Vierkant für Drückerstift



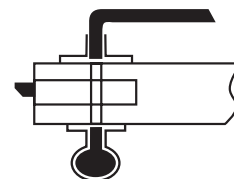
Drücker innen rechts



Schlüsselloch
Profilzylinder Buntbart



Drücker innen links



Knopf fest oder drehbar

Artikel	Anzahl Garnitur	Abstand Türstärke		PZ /BB	Vierkant	Knopf fest / drehbar	Drücker innen re/li	Material/ Ausführung	Stifte/ Schrauben mitgeliefert ?	Sicherheits-garnitur
1.065/2.040-1	1	92	65	X	10 mm		re	MsNp	ja	

Sonderwünsche:

Sollen Ihre Modelle ausgeführt werden, senden Sie uns diese oder ein Foto. Sie erhalten dann ein für Sie unverbindliches Angebot.

Bei Bestellung

Datum:

Unterschrift:

Es gelten die in allen unseren Verkaufsunterlagen veröffentlichten Allg. Geschäftsbedingungen.

Tummescheit

Tummescheit Beschläge, An De Kirch 24, 22929 Köthel, Tel. 04159 / 670, Fax 04159 / 1227

mail@tummescheit-beschlaege.de – http://www.tummescheit-beschlaege.de

Haustürgarnituren



Artikel	Länge / Ø	Material	Bemerkungen	
Türknoöpfe	5.053	Ø 52 mm		
	5.056	Ø 55/ 60 mm		
	5.057	Ø 48 mm		
	5.058	Ø 55/ 60 mm	Msp Msa MsNi FeZis	Rosette und Knopf 1 Teil
	5.059	Ø 55/ 60 mm		
	5.066	Ø 55/ 60 mm	Msp, Msa, Fea Fes, FeZis	
Rosetten	4.334	Ø 50 mm		
	4.336	Ø 60 mm	alle Oberflächen	Si
	4.026	Ø 45/ 50/ 55/ 60 mm		Si

Haustürgarnituren



4.332

5.054



5.087

4.336



4.033



4.331



4.333

Artikel		Länge / Ø	Breite	Material
Türkнопfe	5.054	Ø 62 mm		Msp Msa MsNi FeZis
	5.087	68 mm	38 mm	
Rosetten	4.332	Ø 53 mm		
	4.033	Ø 55 mm		
	4.331	80 mm	60 mm	
	4.333	112 mm	54 mm	
	4.336	94 mm		