

Fensterwinkel, Fitschen, Bänder



Fensterwinkelbänder werden in ganz Deutschland eingesetzt. Im Norden und Osten, bei auswärts öffnenden Fenstern, sind sie in der Regel größer dimensioniert. Im Süden sind die Winkelbänder und Winkel für einwärts schlagende Fenster klein. Höhere Flügel werden oft mit einem Kreuzband in der Mitte versehen. Nach außen schlagende, überfälzte Flügel erhalten oft Fitschen mit Zierkopf.

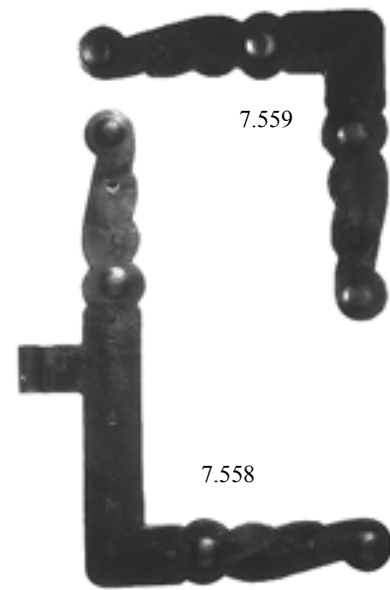
Bei der Produktion von Winkelbändern und Winkeln können wir uns auf jeden Wunsch einstellen. Die abgebildeten Winkelbänder auf den Seiten FW1 - FW6 sind in den Abmessungen nur Beispiele. Sie können jederzeit die Schenkellänge beliebig ändern und auch Breiten von 18, 20, 25 und 30 mm x 2 cm Stärke wählen. Auch die Ausladung (Mitte Band - Mitte Rolle) und die Positionierung der Lappen nach Bedarf ist möglich. Die Stützkloben haben Kegeldurchmesser von 8 mm (Bänder 20, 25 und 30mm breit) und 6 mm (Bänder 18, 20 mm breit). Die Preise sind gestaffelt je nach Ausführung:

Nr. 1: Profil geschnitten oder gestanzt

Nr. 2: Profil geschnitten oder gestanzt, Ränder gefaßt

Nr. 3: Profil wie Ausführung 2, durchgeschmiedet

Im Außenbereich anzubringende Beschläge, die pulverbeschichtet werden sollen, sind vorher in jedem Fall zu verzinken.



Artikel		Länge /A	Breite /B	C	Stärke
Band	7.558	248 mm	155 mm	30 mm	2 mm
Winkel	7.559	155 mm	155 mm	30 mm	2 mm

Fensterfitschen und Fensterbänder mit Zierköpfen werden aus handelsüblichen Fabrikaten umgebaut. Ist bei Stahlfitschen später ein Anstrich vorgesehen, setzen wir Zierköpfe aus Messing auf, d.h. Rolle und Lappen sind verzinkt, die Köpfe aus Messing.

Darüberhinaus können Fitschen aber auch nach alten Vorlagen oder in allen Abmessungen, nach Wunsch aus Eisen oder Messing hergestellt werden.

In historischen Bauten findet man auch die Kombination von Fitschen als Rahmenteil und Winkelband als Flügelteil.

Gekröpfte Aufschraubbänder gibt es nur als Sonderanfertigung und sind entsprechend teuer, so daß möglichst auf Fitschen ausgewichen werden sollte. Sind Fitschen oder Aufschraubbänder schon angebracht, bieten wir auch Aufsteckhülsen mit den gewünschten Zierköpfen an.

Winkelbänder und Fitschen gibt es in folgenden Oberflächen:

Fe:	Eisen roh zur bauseitigen Behandlung gegen Korrosion
FeZi:	Eisen verzinkt
FeZif	Eisen verzinkt farblich beschichtet, jeder RAL-Ton
FeZis:	Eisen schwarz verzinkt
Fea:	Eisen alt, nur für Innenräume
Fems:	Eisen vermessingt, möglichst nur für Innenräume
FeZn:	Eisen feuerverzinkt
Msp:	Messing poliert, nur bei Aufschraubbändern und Fitschen
Msa:	Messing alt, nur bei Aufschraubbändern und Fitschen



Fensterbänder

Anfrage - bzw. Bestellformular

Lesen Sie unbedingt die Erläuterungen auf der Vorderseite

Absender:

Name: _____

Telefon: _____ Fax: _____ e-mail: _____

Kommission: _____

Lieferanschrift: _____

Rechnungsanschrift: _____

(nur falls verschieden von Lieferanschrift)

Notwendige Angaben zur Angebotserstellung/ Bestellung:

Bitte prüfen Sie bei der Bestellung, ob sie alle nötigen Informationen gesammelt haben. Sie können diese Seite kopieren, die notwendigen Angaben eintragen und an uns senden. Die Abkürzungen für Material und Sonderausführungen finden Sie auf der vorhergehenden Seite.

Es ist anzugeben, ob die Löcher vor Befestigung gesenkt sein sollen für Linsenkopfschrauben oder nicht gesenkt bei Verwendung von Rundkopfschrauben oder Nägeln.

Winkelbänder/ Stützkloben:

Artikel	Anzahl	Schenkellänge Höhe x Länge	Klobenstifte Material Breite/ Stärke	Ausführung	Löcher gebohrt oder gesenkt	Schrauben /Nägel mitgeliefert	Abstand Mitte Band-Mitte Stift	Oberfläche
7556	40	200x150	Ø8 25x2	Nr. 2	gesenkt	ja	35 mm	FeZis

Fitschen und Bänder:

Artikel	Anzahl	Größe ohne Köpfe	Stift fest/lose Anschlag re/li	Rahmenlappen	Flügelappen	Rollendurchmesser	Oberfläche
7598/2	10	100	fest 1/2 rechts	30 mm	40 mm	8 mm	FeZis

Sonderwünsche:

Sollen Ihre Modelle ausgeführt werden, senden Sie uns diese oder ein Foto. Sie erhalten dann ein für Sie unverbindliches Angebot..

Bei Bestellung

Datum: Unterschrift:

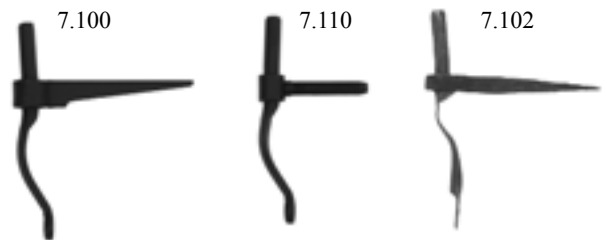
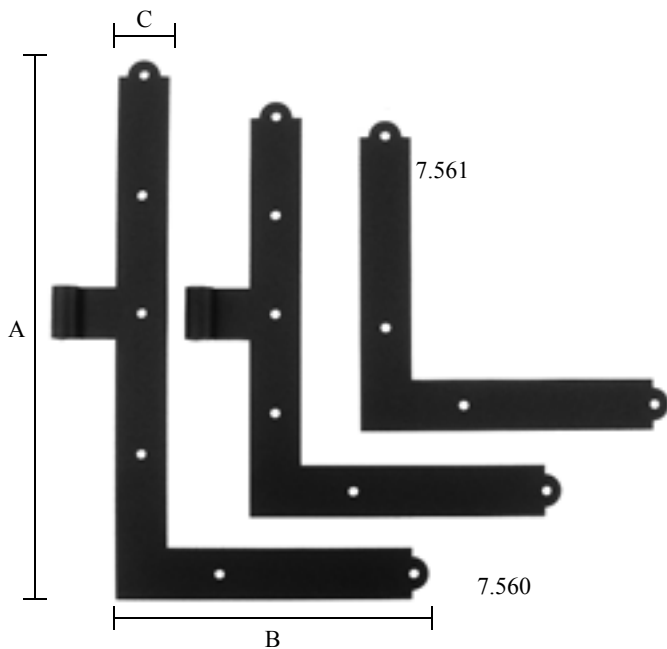
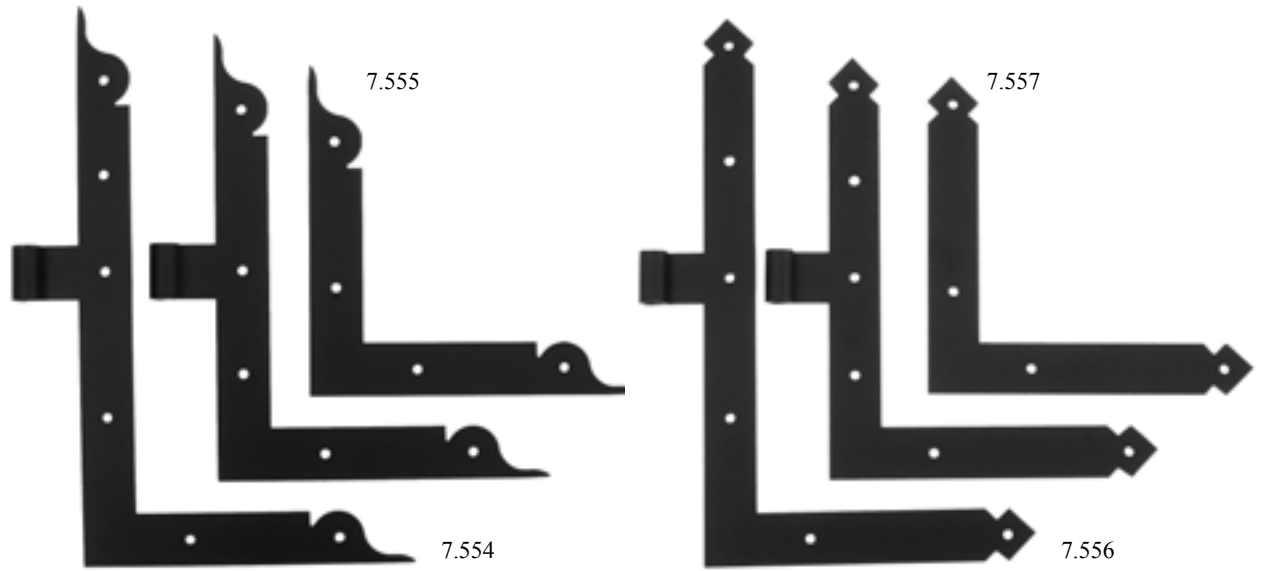
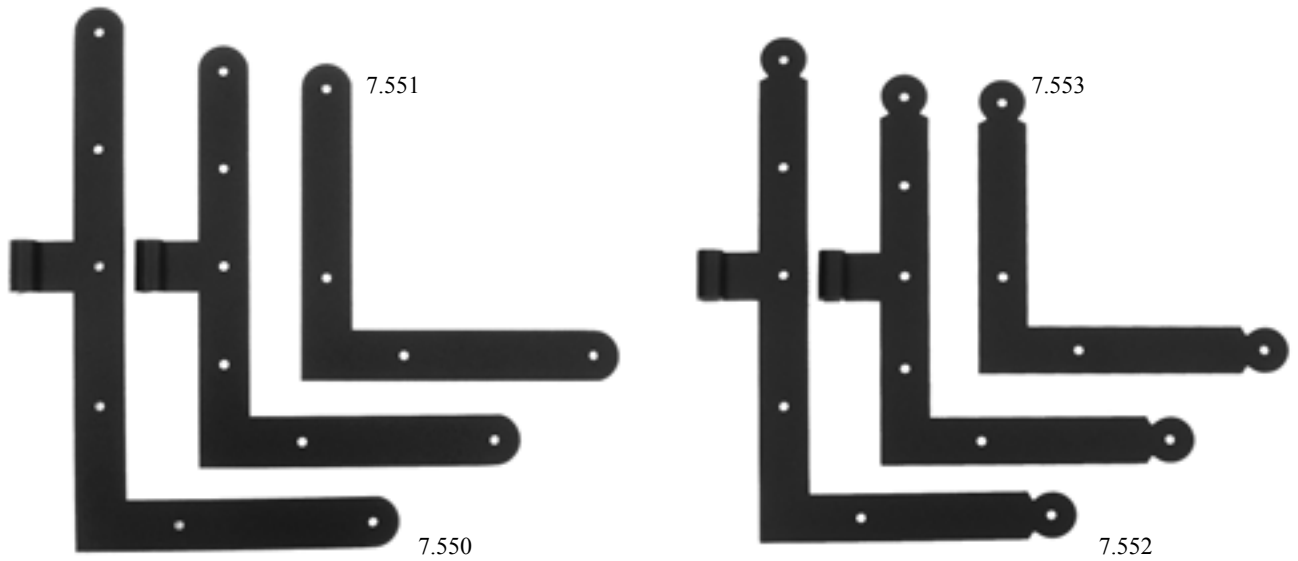
Es gelten die in allen unseren Verkaufsunterlagen veröffentlichten Allg. Geschäftsbedingungen.



Tummescheit Beschläge, An De Kirch 24, 22929 Köthel, Tel. 04159 / 670, Fax 04159 / 1227

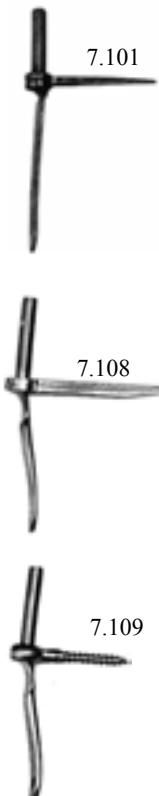
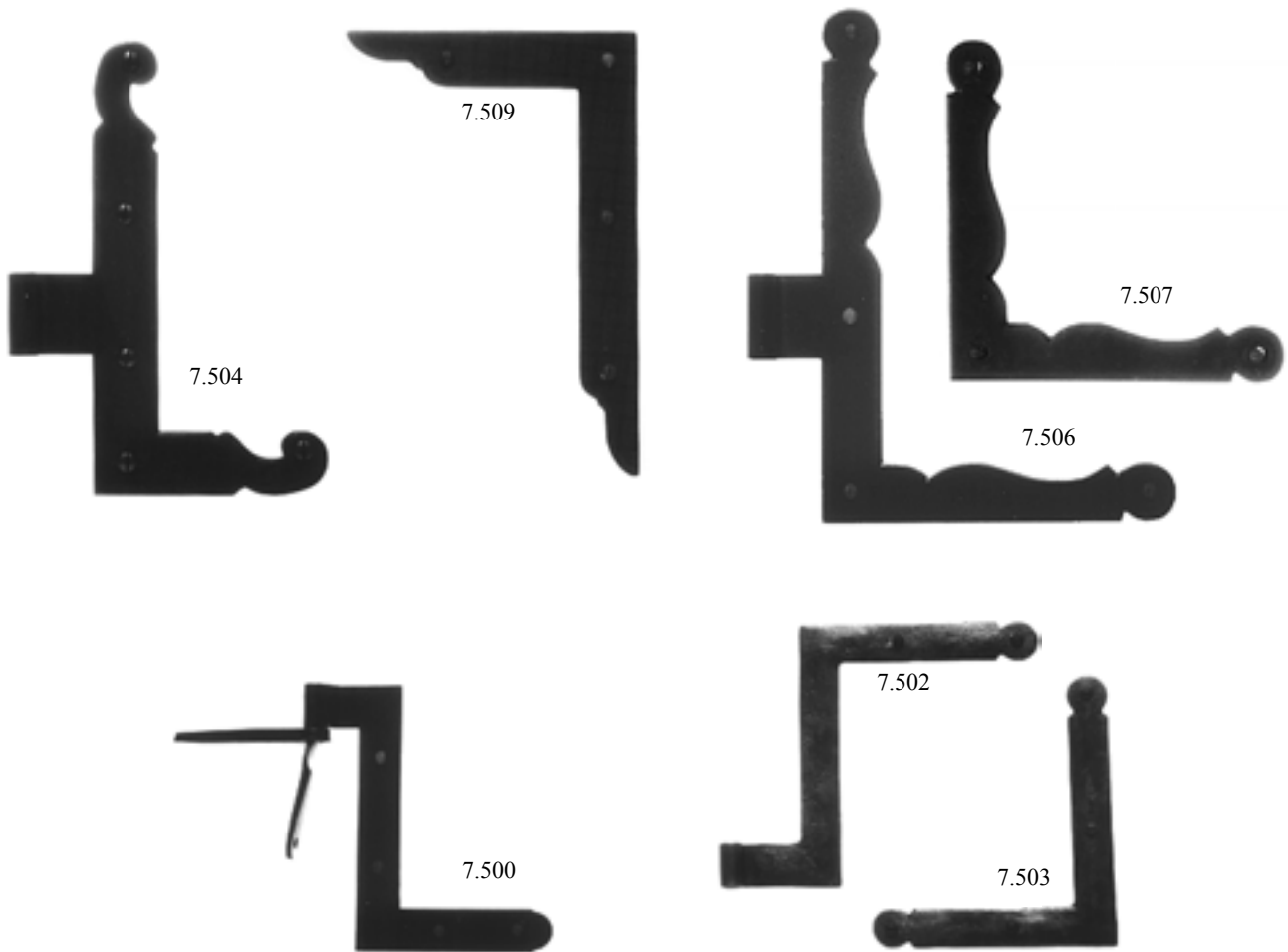
mail@tummescheit-beschlaege.de – http://www.tummescheit-beschlaege.de

Standardbänder und Winkel



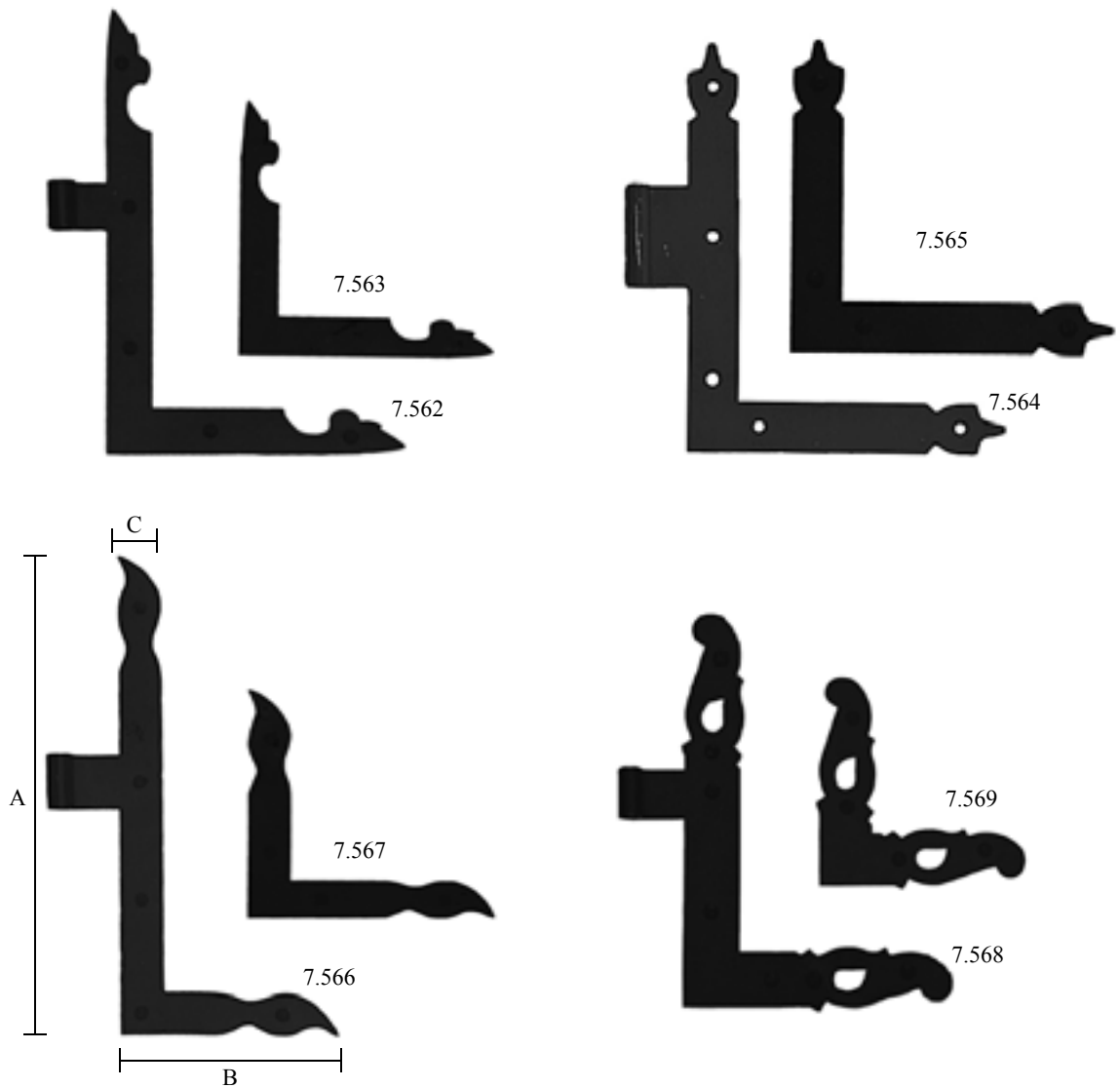
Artikel	A / Ø	B	C	Stärke
Fensterbänder	266 mm	156 mm	25 mm	2,5 mm
	206 mm	156 mm	25 mm	2,5 mm
Winkel	156 mm	156 mm	25 mm	2,5 mm
Kloben	Ø 8 mm			

T Fensterwinkel, Fitschen, Bänder



	Artikel	A / Ø	B	C	Bemerkungen	Bemerkungen
Fensterbänder	7.500	110 mm	80 mm	18 mm		alle Oberflächen
	7.502	110 mm	95 mm	16 mm		
	7.504	175 mm	85 mm	25 mm		
	7.506	180 mm	120 mm	22 mm		
	7.508	155 mm	100 mm	25 mm	wie 7.509, ohne Bild	
Fensterwinkel	7.501	80 mm	80 mm	18 mm	wie 7.500, ohne Bild	
	7.503	95 mm	95 mm	16 mm		
	7.505	85 mm	85 mm	25 mm	wie 7.504, ohne Bild	
	7.507	120 mm	120 mm	22 mm		
	7.509	155 mm	100 mm	25 mm		
Kloben	7.101	Ø 8 mm				Kontur der Klobenstütze passend zum Band
	7.108	Ø 6 mm				
	7.109	Ø 6 mm				wie 7.100

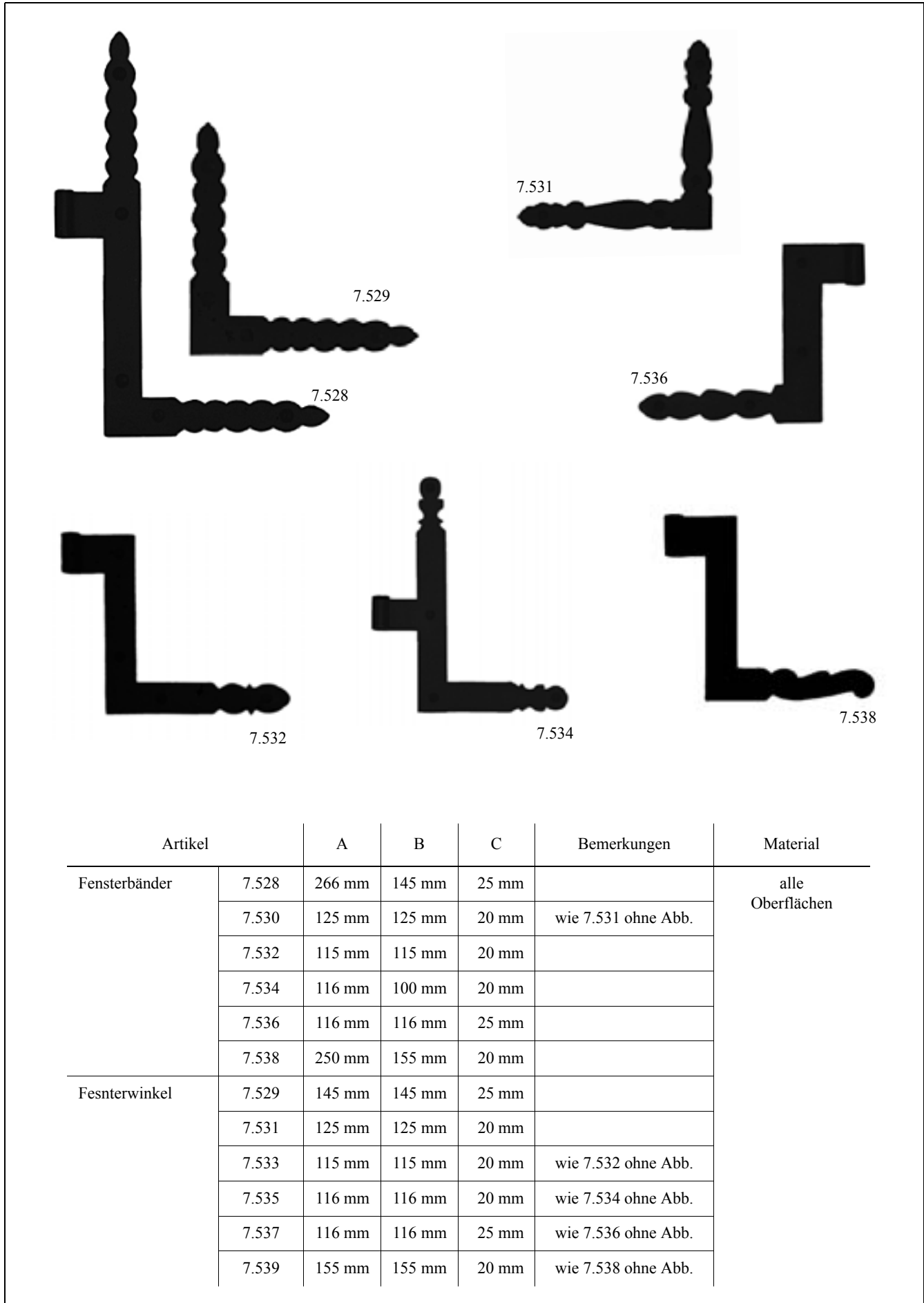
Fensterwinkel, Fitschen, Bänder



Artikel		A	B	C	Material
Fensterbänder	7.562	192 mm	130 mm	20 mm	alle Oberflächen
	7.564	200 mm	155 mm	25 mm	
	7.566	221 mm	100 mm	20 mm	
	7.568	198 mm	134 mm	25 mm	
Fensterwinkel	7.563	130 mm	130 mm	20 mm	
	7.565	155 mm	155 mm	25 mm	
	7.567	120 mm	120 mm	20 mm	
	7.569	110 mm	110 mm	25 mm	

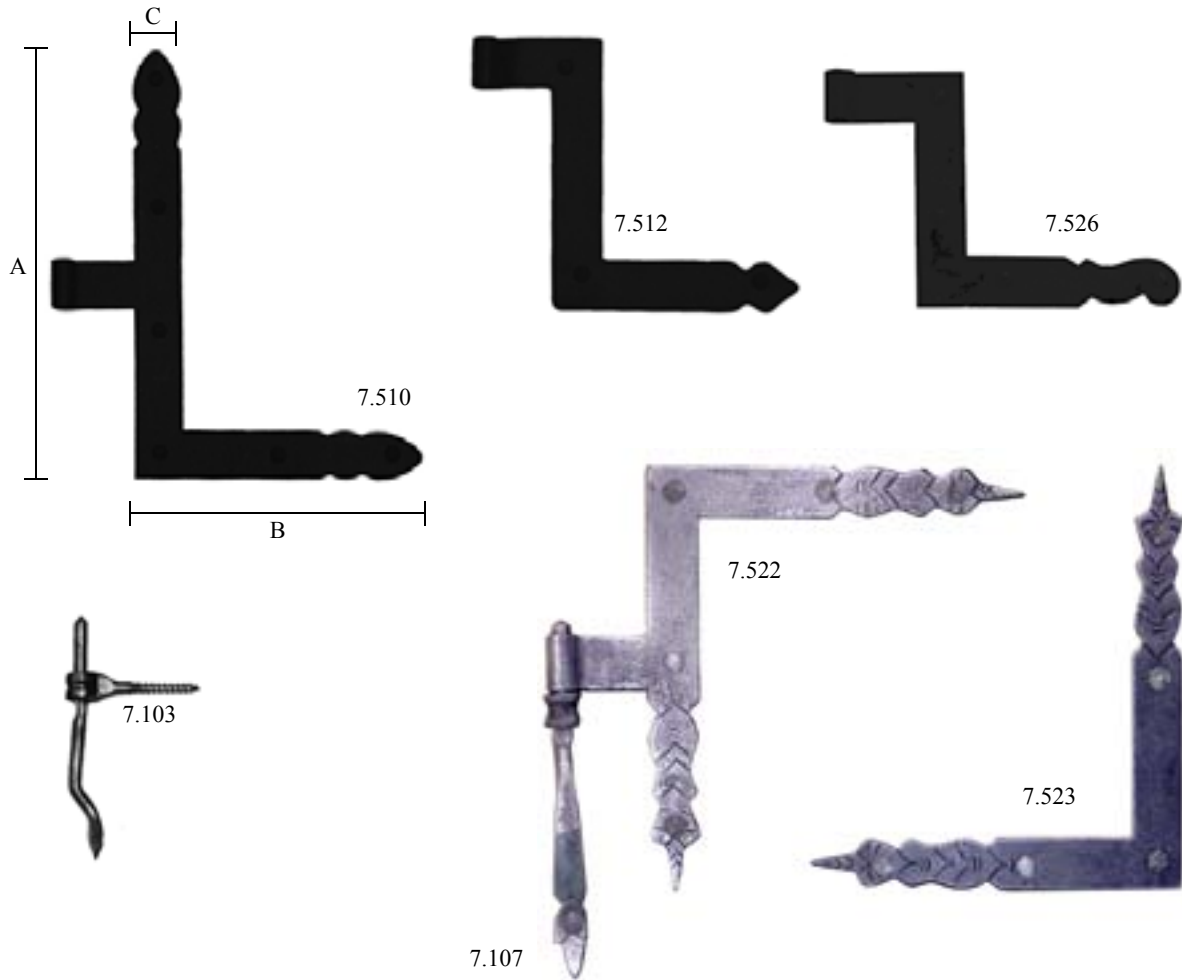


Fensterwinkel, Fitschen, Bänder



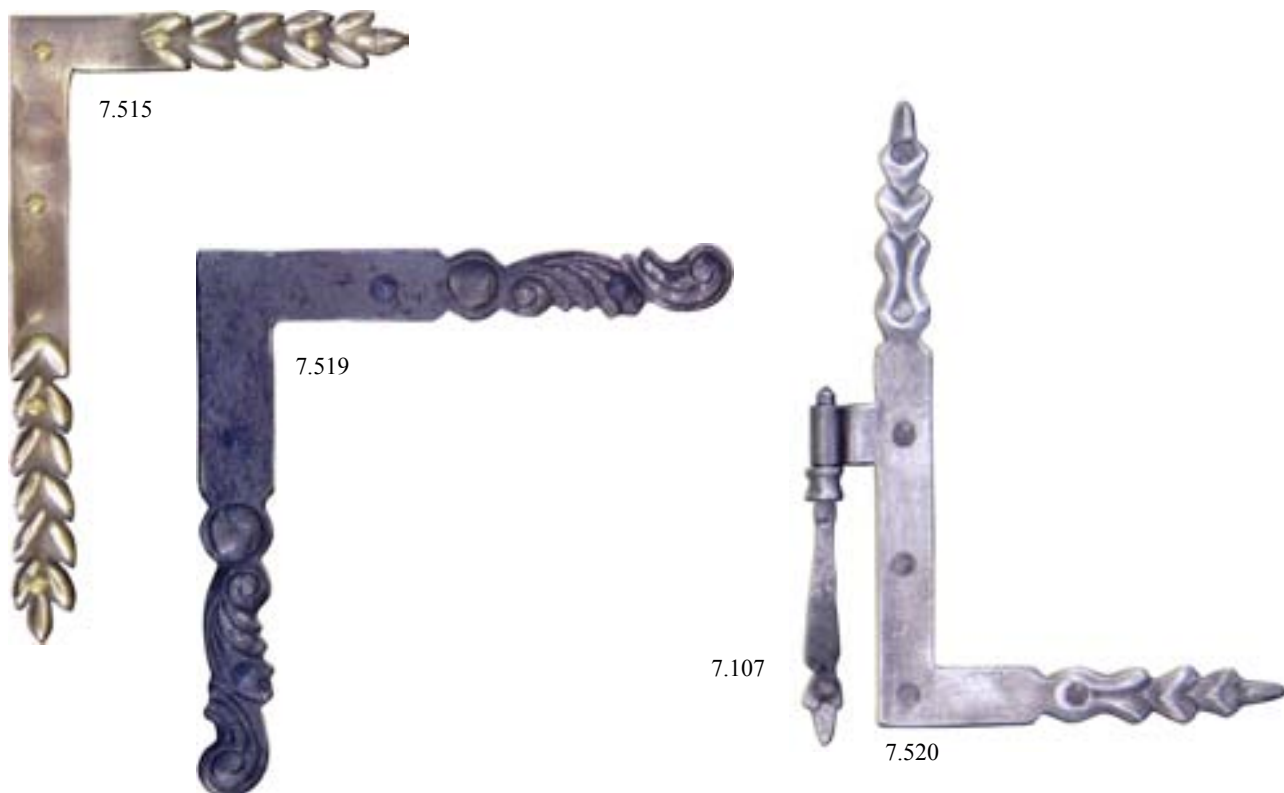
Artikel	A	B	C	Bemerkungen	Material	
Fensterbänder	7.528	266 mm	145 mm	25 mm		alle Oberflächen
	7.530	125 mm	125 mm	20 mm	wie 7.531 ohne Abb.	
	7.532	115 mm	115 mm	20 mm		
	7.534	116 mm	100 mm	20 mm		
	7.536	116 mm	116 mm	25 mm		
	7.538	250 mm	155 mm	20 mm		
Fensterwinkel	7.529	145 mm	145 mm	25 mm		
	7.531	125 mm	125 mm	20 mm		
	7.533	115 mm	115 mm	20 mm	wie 7.532 ohne Abb.	
	7.535	116 mm	116 mm	20 mm	wie 7.534 ohne Abb.	
	7.537	116 mm	116 mm	25 mm	wie 7.536 ohne Abb.	
	7.539	155 mm	155 mm	20 mm	wie 7.538 ohne Abb.	

Fensterwinkel, Fitschen, Bänder



Artikel	A	B	C	Bemerkungen	Material	
Fensterbänder	7.510	180 mm	120 mm	20 mm		alle Oberflächen
	7.512	95 mm	105 mm	20 mm		
	7.522	150 mm	135 mm	35 mm		
	7.526		105 mm	20 mm		
Fensterwinkel	7.511	130 mm	130 mm	20 mm	wie 7.510, ohne Abbildung	
	7.513	95 mm	95 mm	20 mm	wie 7.512, ohne Abbildung	
	7.523	150 mm	132 mm	35 mm		
	7.527	95 mm	95 mm	20 mm	wie 7.526, ohne Abbildung	
Kloben	7.103	6 / 8 mm				
	7.107					

T Fensterwinkel, Fitschen, Bänder



Artikel	Schenkellänge Höhe x Breite		Bemerkungen	Bemerkungen
Fensterbänder	7.514	210 mm 140 mm	wie 7.515, ohne Abbildung	alle Oberflächen
	7.518	220 mm 140 mm	wie 7.519, ohne Abbildung	
	7.520	215 mm 140 mm		
Fensterwinkel	7.515	140 mm 140 mm		
	7.519	145 mm 145 mm		
	7.521	215 mm 140 mm	wie 7.520, ohne Abbildung	
Kloben	7.107			



7.598/1

Handelsübliche Stahlfitschen

(rechts o. links verwendbar, Art.Nr. 7.598 ...)

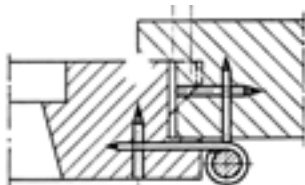
Länge ohne Knöpfe	80 mm*	100 mm	120 mm
Rollendurchmesser	10,5 mm	12 mm	13,5 mm
Materialdicke	1,75 mm	2 mm	2,25 mm
Länge des Rahmenlappen	16 mm	22 mm	24 mm
Länge des Flügellappen	22 mm	27 mm	30 mm

* nicht mit losem Stift, rechts oder links angeben

Alle Stahlfitschen können vermessingt werden

Messingfitschen (Art. Nr. 7598/...)

Messingfitschen für Fenster können in folgenden Maßen geliefert werden:



Länge ohne Zierköpfe	80 mm	100 mm	120 mm
Rollendurchmesser	12 mm	12 mm	14 mm
Rahmenlappen	24 mm	24 mm	38 mm
Flügellappen	29 mm	29 mm	38 mm



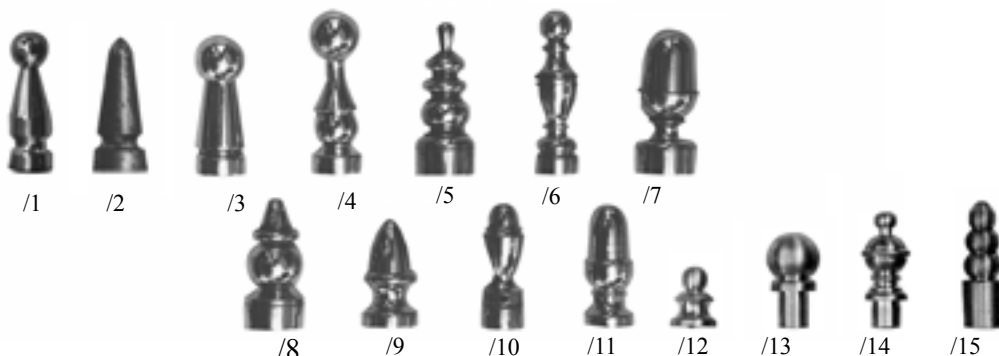
7.599/2

Stumpfe Fensterbänder in Messing (Art. Nr. 7.599/...)

Messingbänder können in folgenden Maßen geliefert werden:

Länge ohne Knöpfe	80 mm	86mm	100 mm	120 mm	140 mm
Rollendurchmesser	15 mm	15 mm	15 mm	15 mm	15 mm
Lappenbreite	30 mm	30 mm	30 mm	30 mm	30 mm
Materialstärke	3mm	3 mm	3 mm	3 mm	3 mm

Zierköpfe für Fitschen und Bänder



Auf Verlangen bieten wir Sonderanfertigungen in jedem gewünschten Maß und mit anderen Zierköpfen an Bändern.

T Fensterwinkel, Fitschen, Bänder

